


 **innova**

..2.0
due fori,
zero unità
esterne



 **innova**

**Il design non
deve abbellire ma
semplificare.
Noi lo abbiamo fatto.**











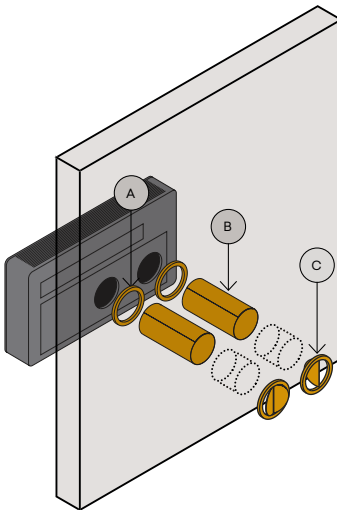


Un significativo passo avanti nella riduzione dell'impatto estetico dei climatizzatori.

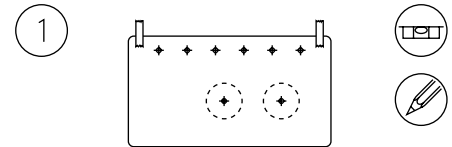
A significant step forward to the further reduction of outdoor impact of airconditioning systems.

Troppo spesso climatizzare significa installare all'esterno degli edifici delle unità condensanti: ingombranti, brutte, antiestetiche. INNOVA ha realizzato “..2.0”, il nuovo modo di intendere la climatizzazione senza unità esterna con cui migliora lo stato dell'arte della tecnologia monoblocco oggi esistente.

Too often, airconditioning means to install condensing units (bulky and ugly) on the outdoor of the buildings. Now, INNOVA presents “..2.0”, a new approach to air-conditioning without outdoor unit that dramatically improves the state of the art of “monobloc” technology.

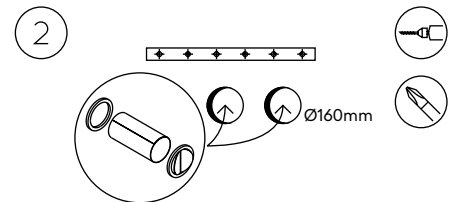


- A** “..2.0” da montare a muro.
Unit to be installed on the wall.
- B** Film plastico di protezione e controflange interne.
Plastic protection sleeves and flanges.
- C** Griglie pieghevoli esterne.
Outdoor self foldable grills.



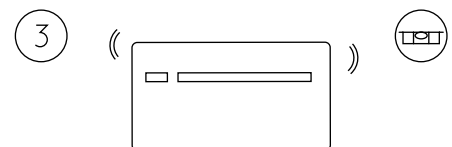
Appoggiare la dima al muro e segnare le posizioni delle viti di supporto staffa ed i due centri di foratura.

Stick the template to the wall and mark the positions for screws and holes centering.



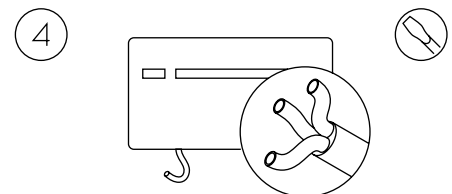
Fissare la staffa a muro ed inserire nei fori le griglie esterne, i fogli di protezione, le controflange interne.

Fix the supporting bracket to the wall and install the outdoor grills, the protection plastic sleeves, the indoor flanges.



Appoggiare la macchina alla staffa verificando il corretto allineamento orizzontale e verticale.

Mount the unit on the wall bracket checking the correct alignment.



Effettuare i collegamenti elettrici e del tubo di scarico condensa per funzionamento in pompa di calore.

Install electrical connections and condensate drain for that pump functioning.

Massima versatilità, si adatta in ogni situazione.

Maximum flexibility, perfect in any environment.

La gamma di prodotto, oggi ancora più completa, permette di trovare il modello adatto per ogni tipo di installazione: in alto sul muro, in basso a pavimento, nell'angolo o a lato di portafinestre... basta avere un muro esterno e "...2.0" troverà sicuramente lo spazio adatto.

The product range, now even more complete, has the right product for any type of installation: high on the wall, or low on the floor, or close to a corner or by a door window... just have a perimetral wall and "...2.0" will find its place to stay.

Modalità di controllo

Control mode



Dal touch-screen integrato
Integrated touch-screen



Dal touchscreen remoto
Remote touch-screen



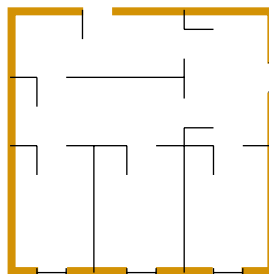
Dal telecomando
Remote control



Dall'App per iOS o Android
iOS or Android APP

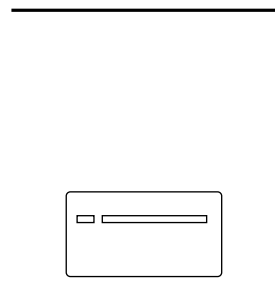
Installazione perimetrale

Perimetral installation



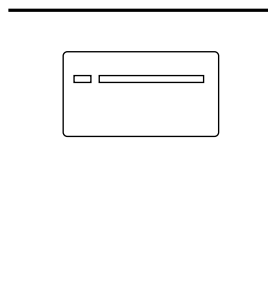
In basso

Low wall



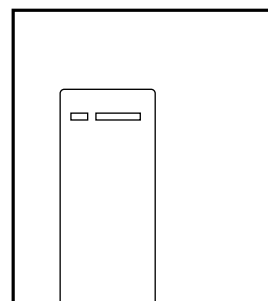
In alto

High wall



A lato

On the side



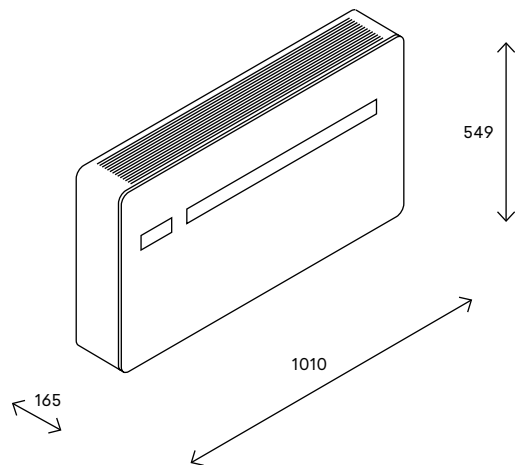
La forma segue la funzione

Shape and function, perfectly tuned.

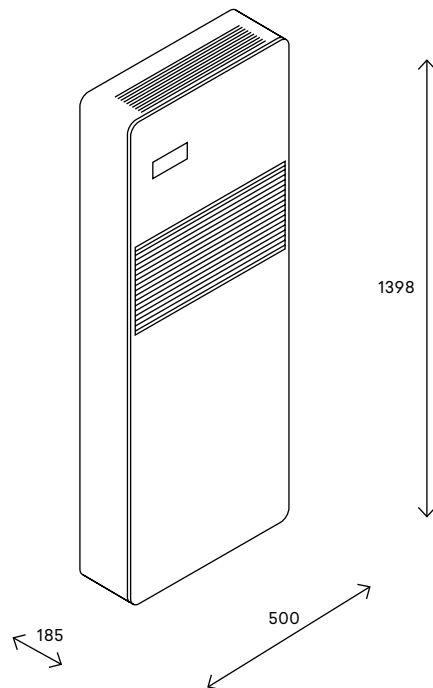
La minima profondità, il giusto colore, la superficie perfettamente liscia, il corpo completamente in metallo... un prodotto studiato per integrarsi perfettamente a qualsiasi ambiente domestico, dando ottime prestazioni ed allo stesso tempo... scomparendo... in entrambi gli sviluppi, sia orizzontale che verticale, il design di “..2.0” è stato curato nei minimi dettagli in modo da coniugare le forme alle funzioni in una simbiosi perfetta.

The minimum depth, the right colour, the perfectly smooth surface, the full metal body... the product has been designed to perfectly integrate in any domestic dwelling, delivering excellent performances and, at the same time... fading... in both designs, horizontal and vertical, “..2.0” has been made to perfectly match and tune forms to functions, into a unique body.

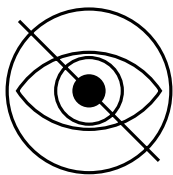
..2.0



..2.0 Verticale



..2.0

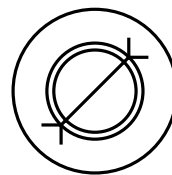


QUASI INVISIBILE, DENTRO E FUORI

Con soli 16 cm di profondità “..2.0” è estremamente sottile e non ingombrante. L'impatto estetico è limitato, sia dentro che fuori.

ALMOST INVISIBLE, OUTDOOR AND INDOOR.

With only 16 cm depth, “..2.0” is extremely slim and not invasive. The impact is minimized, indoor and outdoor.



FORI DA 162 mm

Importante sia per il design che per l'installazione: più facile trovare gli utensili di foratura, nessuna necessità di trapani professionali, ancora minor impatto estetico.

162mm HOLES.

Essential both for design and installation: easier to find drilling tools, no need of professional drilling machines, further reduced outdoor impact.

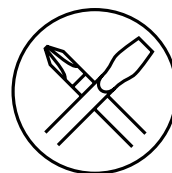


DC INVERTER E DUAL POWER: POTENZE OTTIMIZZATE, CONSUMI RIDOTTI

Con la tecnologia DC Inverter, Le potenze sono ottimizzate così da avere il massimo comfort con il minor consumo e rumore. Grazie al Dual Power si può sfruttare la potenza massima della macchina per raggiungere la temperatura richiesta nel minor tempo possibile. Una volta raggiunta, “..2.0” si regolerà automaticamente in funzione di comfort.

DC INVERTER E DUAL POWER: OPTIMIZED CAPACITIES, REDUCED CONSUMPTION

Thanks to DC Inverter technology, capacities are optimised so to have the best comfort with the lowest power consumption and noise. Thanks to Dual Power it is possible to select the highest capacity so to reach the requested temperature as soon as possible. Once reached the set temperature, “..2.0” will automatically set the comfort function.



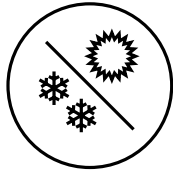
FACILITÀ DI INSTALLAZIONE

Gli accessori per l'installazione (dima di montaggio, staffa di supporto, tubi per i fori, griglie esterne) sono contenuti nell'imballo.

EASY TO INSTALL

All installation accessories (template, supporting bracket, outdoor grills, insulating wall pipes) are contained in the carton box.



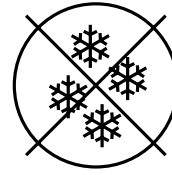


“SOLO FREDDO” E “POMPA DI CALORE” NELLO STESSO MODELLO

“..2.0” è in pompa di calore, con tubo di scarico condensa. La funzione “riscaldamento” può essere però facilmente disattivata: l’apparecchio funziona così in “solo freddo”, senza necessità del tubo di scarico condensa.

“COOLING ONLY” AND “HEAT PUMP” IN THE SAME VERSION

“..2.0” a in heat pump , with condensate drain pipe. The “heat function” can be easily deactivated and the unit will perform in “cooling only” with no need of condensate drain.

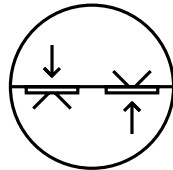


SISTEMA NO FROST

La bacinella di raccolta condensa è costantemente preriscaldata, quindi nessun rischio di ghiacciamento dell’acqua, in inverno, in funzionamento in pompa di calore.

NO FROST SYSTEM

The drain pan is constantly warmed up so to avoid any risk of icing of condensate drain during winter time, in heat pump mode.

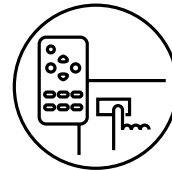


GRIGLIE ESTERNE PIEGHEVOLI

Le griglie pieghevoli di “..2.0”, azionate dall’aria in ingresso e in uscita, si aprono quando la macchina è in funzione e si chiudono quando la macchina è spenta. Miglior comfort interno, minor ingresso di polvere, rumore ed inquinamento, minor manutenzione, ancora minor visibilità all’esterno.

SELF FOLDABLE OUTDOOR GRILLS

“..2.0” has self foldable grills that open when the unit is working and close when it is off. Grills are activated by in and out airflow. The outdoor impact is further reduced, no intrusion of dust, noise and insects... and less after sales service.



COMANDI REMOTI, A BORDO MACCHINA, CON APP

Oltre al telecomando, il pannello comandi a bordo macchina permette di impostare qualsiasi funzione, compresa una funzione “blocco” che evita ogni uso inappropriato. La comoda APP permette poi la completa gestione della macchina anche da posizione remota, via WIFI.

CONTROL BOTH REMOTE AND ON BOARD

Besides the remote control, the on board control permit to set any possible function, including a “lock” position so to avoid unproper use. An APP permits the management of the unit from remote position, through WIFI.

1

COMPLETAMENTE IN METALLO

Il corpo di “..2.0” è completamente in metallo, avendo eliminato ogni parte plastica. Forte e robusto, “2.0” si presenta così ancora più solido e consistente.

FULL METAL BODY

The body of “2.0” is now completely in metal, as all plastic has been eliminated. Strong and robust, “2.0” is now even more solid and consistent.

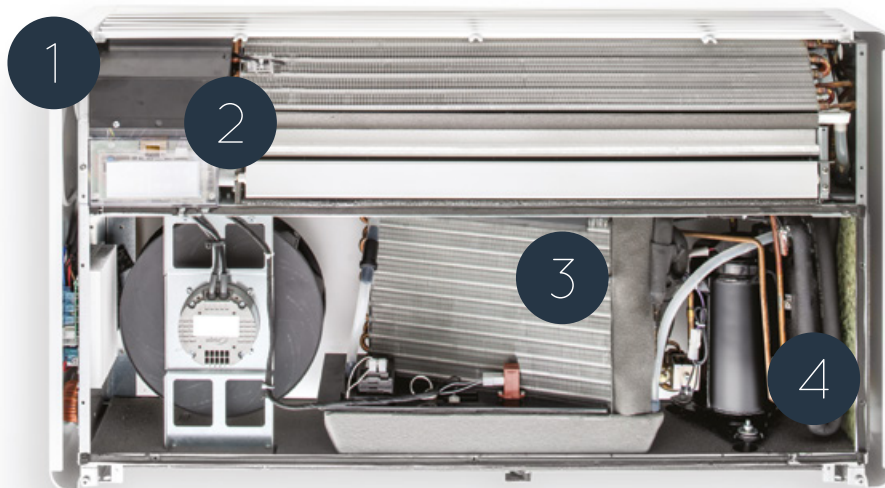
2

DISPLAY TOUCH SCREEN + RICEVITORE WIFI

L'ampio pannello di comando permette di selezionare ogni parametro di funzionamento a bordo macchina – e di gestire anche la comunicazione tramite WIFI.

DISPLAY TOUCH SCREEN + WIFI RECEIVER

The wide control panel permits the selection of any functioning parameter straight on board – and also houses the communication through WIFI.



3

BATTERIA CONDENSANTE AD ALTA EFFICIENZA

La batteria condensante è ad alta efficienza con integrazione evaporativa della condensa – per una resa ancora più eccellente.

HIGH EFFICIENCY CONDENSING BATTERY

The condensing battery is at high efficiency, integrating the evaporative effect of condensate – for an even further enhanced performance.

4

DESIGN IPERCOMPATTO

Un corpo ipercompatto include tutto quanto necessario al perfetto funzionamento del prodotto grazie ad un lavoro meticoloso di disegno e studio con l'obiettivo di ridurre le dimensioni di ogni componente assicurandone il perfetto funzionamento.

IPERCOMPACT DESIGN

An ipercompact body includes all what is necessary for the perfect functioning of the unit, thanks to an extremely careful design made with the focus to reduce the dimensions of each component ensuring its perfect functioning.



..2.0 + FCU con fancoil integrato

..2.0 + FCU
with integrated fancoil

Con “..2.0 + FCU”, in un solo corpo sono integrati sia un climatizzatore per funzionamento estivo ed invernale, sia un fancoil per il riscaldamento con acqua calda d’impianto. Si può così sostituire un classico radiatore ed avere in cambio il comfort sia estivo che invernale. L’installazione di “..2.0 + FCU” è facile: bastano due fori da 162 mm nel muro e delle semplici connessioni all’impianto di riscaldamento ad acqua preesistente.

In inverno, il riscaldamento è garantito dal funzionamento in pompa di calore; al calare delle temperature esterne, “..2.0 + FCU” integra automaticamente il funzionamento in pompa di calore con l’uso del fancoil, garantendo così il mantenimento della temperatura interna impostata.

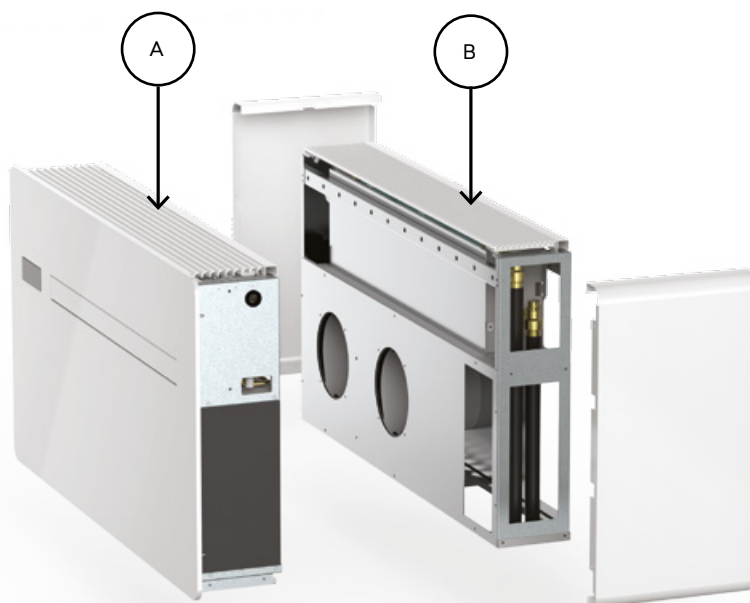
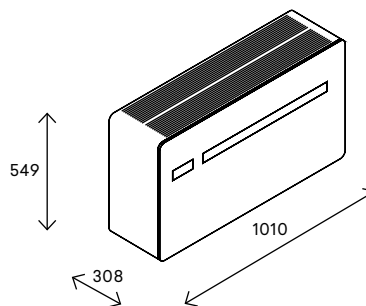
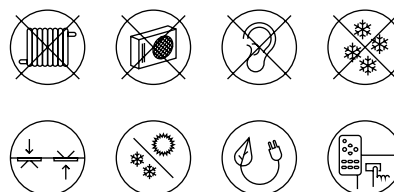
In presenza di temperature esterne particolarmente fredde, inoltre, si può programmare la funzione di riscaldamento con il solo utilizzo di acqua calda d’impianto.

With “..2.0 + FCU”, one single body integrates both an airconditioning system for summer cooling and winter heating, and a fancoil for winter heating with hot plant water. It is now possible to replace a standard radiator, with the advantage to have now the perfect comfort both in summer and in winter.

To install “..2.0 + FCU” is extremely easy: once the old radiator is removed, the existing niche is occupied by “..2.0 + FCU” thanks to two holes in the wall and some simple connections to the existing hot water pipes.

In winter time, heating is supplied by the heat pump functioning mode; when outdoor temperatures decrease, “..2.0 + FCU” automatically integrates heat pump functioning with fancoil, so to maintain the set temperature. In case external temperatures become particularly low, heating with fancoil only can be set.

> ..2.0 FCU



A ..2.0

B Fancoil

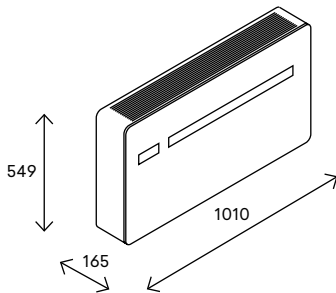
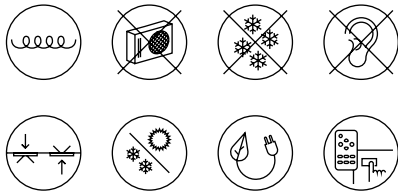
..2.0 ELEC con resistenza elettrica integrata

..2.0 ELEC with integrated electrical heater

Come per tutte le pompe di calore, anche per “..2.0” le prestazioni in riscaldamento diminuiscono al calare della temperatura esterna. Spesso invece la necessità è di un prodotto che mantenga sufficienti prestazioni anche con temperature esterne molto basse. In “..2.0 ELEC”, la pompa di calore è integrata (e non sostituita) da una resistenza elettrica da 1 kW che interviene automaticamente per temperature esterne molto basse o per riscaldare rapidamente ambienti molto freddi. Per questo, “..2.0 ELEC” può assicurare una potenza termica in riscaldamento di oltre 2 kW anche a -7°C con un assorbimento elettrico aggiuntivo di 1 kW, compatibile con la potenza elettrica disponibile nelle case. “..2.0 ELEC” diventa così un vero sistema di riscaldamento completo anche in presenza di climi particolarmente rigidi.

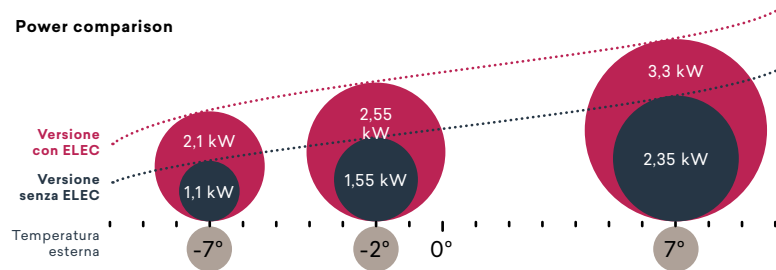
As all heat pumps, “..2.0” has lowering performances in heating when outdoor temperature is falling. Sometimes a strong request is to have a consistent heating capacity also with extremely low outdoor temperatures. “..2.0 ELEC” integrates (and not replaces) the heat pump with a 1 kW electrical heater that intervenes automatically when outdoor temperatures become extremely low. Because of this, “..2.0 ELEC” can deliver a heating capacity of at least 2 kW even with outdoor temperatures down to -7°C, with an energy absorption of 1 kW that is extremely low and fully compatible with standard domestic power supplies. “..2.0 ELEC” can be considered a complete heating system even with severe outdoor temperatures.

> ..2.0 ELEC



Confronto resa termica

Power comparison



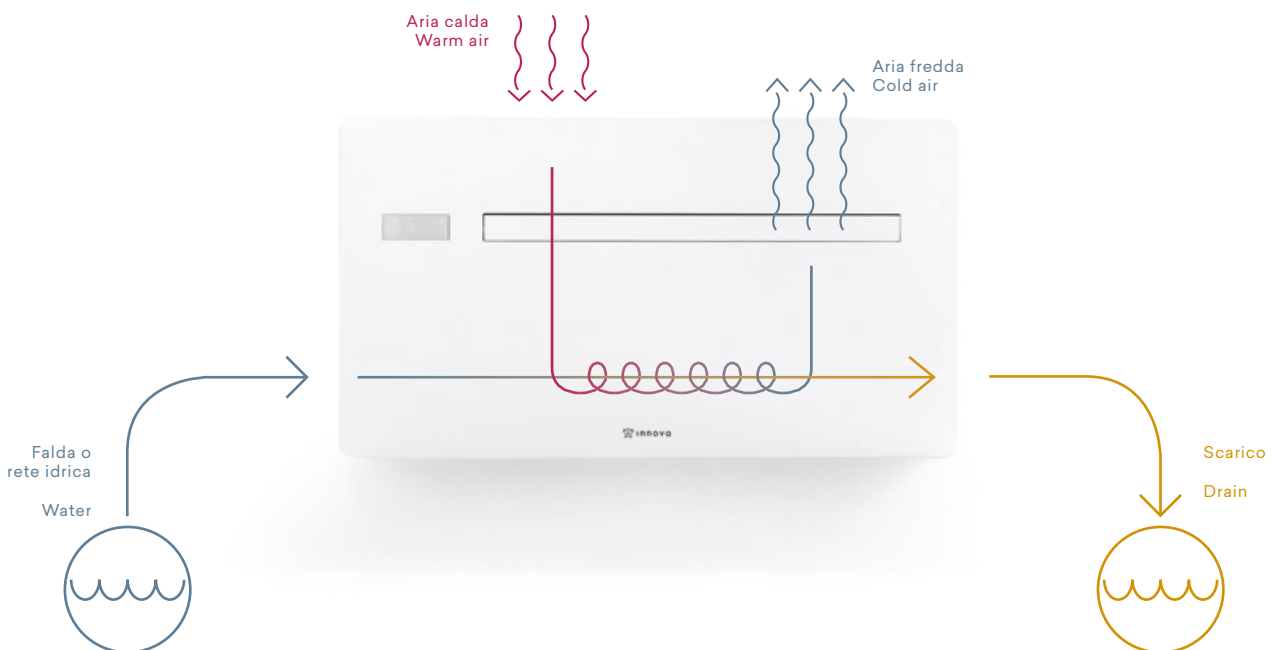
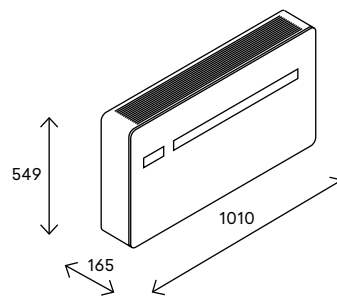
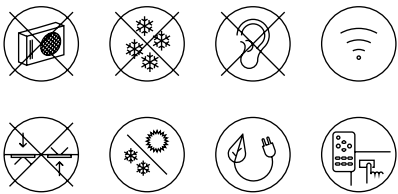
..2.0 H2O ACQUA - ARIA

Un mobile elegante e compatto, installato a muro senza necessità di forare la parete, che permette di sfruttare la disponibilità di acqua di falda, di rete o ad anello chiuso, per climatizzare in estate ed inverno qualsiasi abitazione. Grazie a questo principio di scambio le potenze termiche sono significativamente elevate indipendentemente dalle temperature esterne.

..2.0 H2O WATER - AIR

A nice and compact body, to be installed without the need of drilling any hole in the wall, connected to a water source (well, mains or water ring), permits to have perfect climate in every season. Thanks to this functioning principle, thermal capacities are pretty high independently from outdoor temperatures.

> ..2.0 H2O ACQUA - ARIA



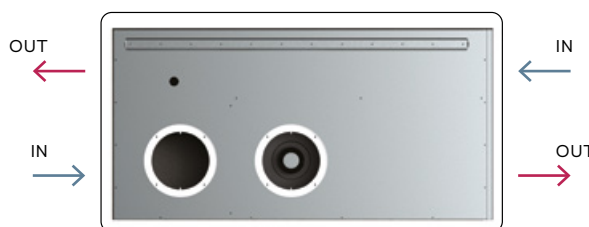
Kit installazione laterale

Side installation kit

I climatizzatori senza unità esterna sono sempre installati su un muro perimetrale, in modo da scambiare aria con l'esterno.
 In alcuni casi questo non è possibile, l' "esterno" è laterale rispetto al muro su cui è installata la macchina.
 Con questo nuovo kit, da incassare a muro, il flusso d'aria viene deviato lateralmente: è così possibile installare "..2.0" sul muro ed avere l'uscita aria laterale. Ciò permette molte nuove ed inaspettate possibilità di installazione!

Aircons without outdoor condensing unit are always installed on a perimetral wall, so to exchange air with the outside.
 Sometimes this is not possible, as the "outside" is lateral with respect to the wall hosting the unit.
 With this new kit, to be built into the wall, the airflow is deviated laterally: therefore it is possible to install "..2.0" on the wall with side air exit. This allows many new and unexpected possibilities to install "..2.0"!

- A** "..2.0" da montare a muro.
Unit to be installed on the wall.
- B** Kit di installazione laterale
Side installation kit
- C** Griglie pieghevoli esterne.
Outdoor self foldable grills.



..3.0

Il nebulizzatore di condensa

..3.0 Condensate nebulizer

Disperdere la condensa prodotta dai climatizzatori è spesso un problema.

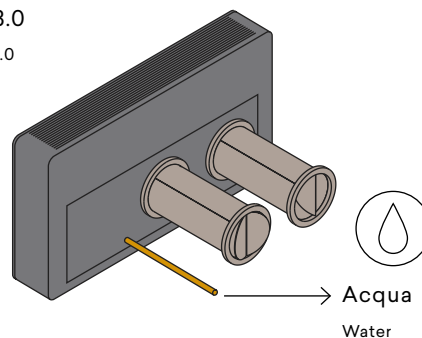
In “..2.0” in funzionamento invernale l’operazione viene effettuata tramite un tubo di drenaggio che porta la condensa all’esterno.

Quando anche questo tubo è di difficile installazione, la miglior soluzione è “3.0”. La condensa prodotta dal climatizzatore è convogliata in “3.0” per essere atomizzata grazie ad un innovativo sistema a celle piezoelettriche ed espulsa poi all’esterno tramite un microventilatore. “3.0” va installato sotto il “..2.0” con un foro da 80mm nel muro.

To dissipate the condensate expelled by air conditioning systems sometimes is a problem. With “..2.0” in winter functioning, condensate is brought through a drain pipe to the outdoor. When placing such pipe on the outdoor is a problem, the best solution is “3.0”. Water condensate is brought into “3.0” and atomized by an innovative system using piezoelectric cells, and afterwards expelled by a microfan. “3.0” must be installed below “..2.0” with an extra 80mm hole in the wall.

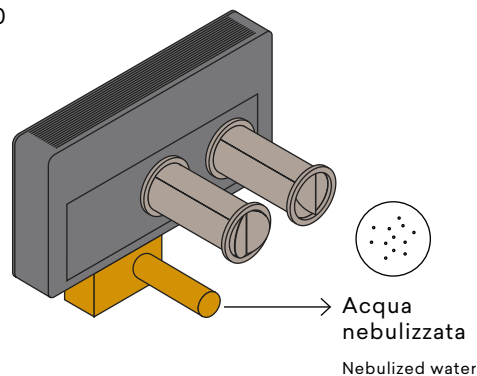
Senza ..3.0

Without ..3.0



Con ..3.0

With ..3.0



DATI TECNICI / TECHNICAL DATA

Dimensioni / Dimensions	378 x 140 x 232 mm
Peso / Weight	4,8 kg
Smaltimento / Atomizer Capacity	2 L/h
Colore / Colour	bianco opaco RAL 9003 / white RAL 9003
Ingresso Inlet	Foro 16 mm sul coperchio superiore / 16 mm hole on top cover
Uscita / Outlet	Flangia diametro 80 mm lato posteriore / 80 mm hole on the back side
Consumo / Consumption	Max 220 W
Alimentazione / Power	230 V
Componenti / Main components	Atomizzatore piezoelettrico a 10 celle / 10 cells piezoelectric atomizer Ventola per espulsione condensa / Fan to discharge condensate steam Alimentatore 230 V – 48 V / 230V-48V power supply Galleggiante / Floater Scatola in acciaio / Steel Tank



DATI TECNICI / TECHNICAL DATA

MODELLO / MODEL		ORIZZONTALE / HORIZONTAL					VERTICALE / VERTICAL	
		INVERTER			INVERTER + ELEC	H2O	INVERTER	
		8 HP	10 HP	12 HP	12 HP	12 HP	10 HP	12 HP
Potenza in raffreddamento / Cooling capacity (1)	kW	1,65	2,04	2,35	2,35	2,65 (6)	2,04	2,35
Potenza in raffreddamento massima / Dual Power Maximum Cooling Capacity - Dual Power	kW	-	2,64	3,10	3,10	3,60	2,60	3,11
Potenza in raffreddamento minima / Minimum cooling capacity	kW	-	0,83	0,92	0,92	1,30	0,81	0,92
Potenza in riscaldamento / Heating capacity (2)	kW	1,70	2,10	2,36	2,36	3,17 (7)	2,10	2,36
Potenza in riscaldamento -7 °C / Heating capacity -7 °C	kW	0,79	0,98	1,11	1,11	-	0,98	1,11
Potenza aggiuntiva resistenza elettrica / Power of electrical heater	kW	-	-	-	1,00	-	-	-
Potenza in riscaldamento massima / Dual Power Maximum Heating Capacity - Dual Power	kW	-	2,64	3,05	3,05	3,84	2,64	3,05
Potenza in riscaldamento minima / Minimum heating capacity	kW	-	0,71	0,79	0,79	1,38	0,68	0,79
Potenza assorbita in raffreddamento / Power input in cooling (1)	W	580	630	730	730	680 (6)	750	855
Potenza assorbita in riscaldamento / Power input in heating (2)	W	545	638	720	720	772 (7)	675	750
Capacità di deumidificazione / Dehumidification capacity	L/h	0,7	0,8	0,9	0,9	1,1	0,8	0,9
Tensione di alimentazione / Power supply	V-F-Hz	230-1-50	230-1-50	230-1-50	230-1-50	230-1-50	230-1-50	230-1-50
EER	W/W	2,84	3,24	3,22	3,22	3,89	2,72	2,75
COP	W/W	3,12	3,29	3,28	3,28	4,10	3,10	3,15
Classe di efficienza energetica in raffreddamento (3) Energy efficiency in cooling (3)		A	A+	A+	A+	A++	A	A
Classe di efficienza energetica in riscaldamento (3) Energy efficiency in heating (3)		A	A	A	A	A++	A	A
Velocità di ventilazione interna/esterna / Fan speeds in/out	Nr.	3	3	3	3	3	3	3
Portata aria vel. max interna/esterna / Air flow max in/out	m³/h	360/430	380/460	400/480	400/480	400 (8)	380/460	400/480
Portata aria vel. media interna/esterna / Air flow middle in/out	m³/h	300/360	310/380	320/390	320/390	320 (8)	310/380	320/390
Portata aria vel. min. interna/esterna / Air flow min. in/out	m³/h	240/320	260/330	270/340	270/340	270 (8)	260/330	270/340
Dimensioni (LxAxP) / Dimensions (WxHxD)	mm	L 1010 A 549 P 165	L 1010 A 549 P 165	L 1010 A 549 P 165	L 1010 A 549 P 165	L 1010 A 549 P 165	L 500 A 1398 P 185	L 500 A 1398 P 185
Peso / Weight	kg	47,6	48,5	48,5	48,5	49,5	53,0	53,0
Livello sonoro min. / Noise level min. (4)	dB (A)	29	26	27	27	27	26	27
Livello sonoro max / Noise level max (4)	dB (A)	38	39	41	41	41	39	41
Potenza sonora unità interna / Indoor noise power (5)	dB (A)	57	57	58	58	54	57	58
Potenza sonora minima interna / Indoor noise power at low speed (5)	dB (A)	44	44	45	45	42	44	45
Diametro fori parete / Diameter of wall holes	mm	162	162	162	162	-	162	162
Interasse fori a parete / Interaxis distance of wall holes	mm	293	293	293	293	-	293	293
Gas refrigerante / Refrigerant gas		R410A	R410A	R410A	R410A	R410A	R410A	R410A

OPZIONE CON ABBINAMENTO FCU

Potenza in riscaldamento FCU (70 °C) / FCU heating capacity (70 °C)	kW	1,9	1,9	1,9	-	-	-	-
Portata acqua / Water flow rate (70 °C)	L/h	364	364	364	-	-	-	-
Perdita di carico acqua / Water pressure loss (70 °C)	KPa	10	10	10	-	-	-	-
Attacchi idraulici / Hydraulic connections	"	3/4 EK	3/4 EK	3/4 EK	-	-	-	-
Dimensioni con FCU(LxAxP) / Dimensions with FCU(WxHxD)	mm	L 1010 A 549 P 308	L 1010 A 549 P 308	L 1010 A 549 P 308	-	-	-	-

Limiti di funzionamento / Max work conditions

Temp. min. in raffreddamento / Min. Temp. in cooling (in/out, DB)	18 °C / -5 °C
Temp. max in raffreddamento / Max Temp. in cooling (in/out, DB)	32 °C / 43 °C
Temp. min. in riscaldamento / Min. Temp. in heating (in/out, DB)	5 °C / -10 °C
Temp. max in riscaldamento / Max Temp. in heating (in/out, DB)	25 °C / 18 °C

Condizioni di prova / Testing criteria

Verifiche in raffreddamento Cooling (1)
Verifiche in riscaldamento Heating (2)
Verifiche in riscaldamento Heating (3)

Temp. ambiente in

DB 27°C - WB 19 °C
DB 20°C - WB 15 °C
DB 20°C - WB 15 °C

Temp. esterno out

DB 35°C - WB 24 °C
DB 7°C - WB 6 °C
DB -7°C - WB -8 °C

(1) (2) Condizioni di Prova riferite alla norma EN 14511 / Standard reference EN 14511

(3) Classificazione energetica in base alla direttiva 626/2011 / Energy Efficiency according to Directive 626/2011

(4) Pressione sonora lato interno misurata in camera semi anecoica a 2 m / Indoor sound pressure measured in semi anechoic room at 2 m

(5) Potenza sonora lato interno misurata secondo la norma EN12102 / Indoor sound power according to standard EN12102

N.B.: per il dimensionamento degli apparecchi in funzionamento pompa di calore, considerare le prestazioni alla temperatura esterna invernale di progetto della località di riferimento con gli opportuni margini di messa a regime dell'impianto.









 innova



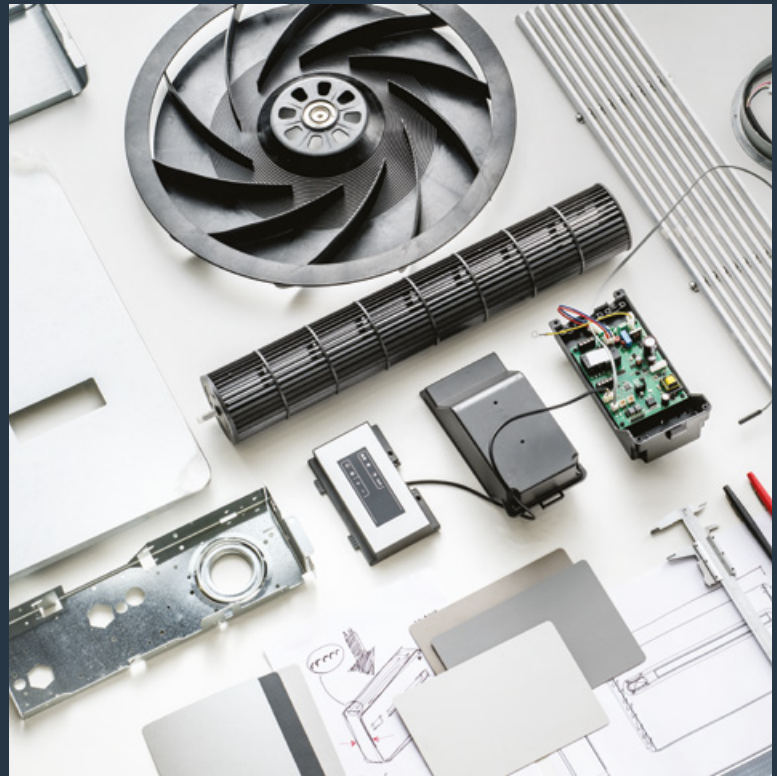




CREDITS

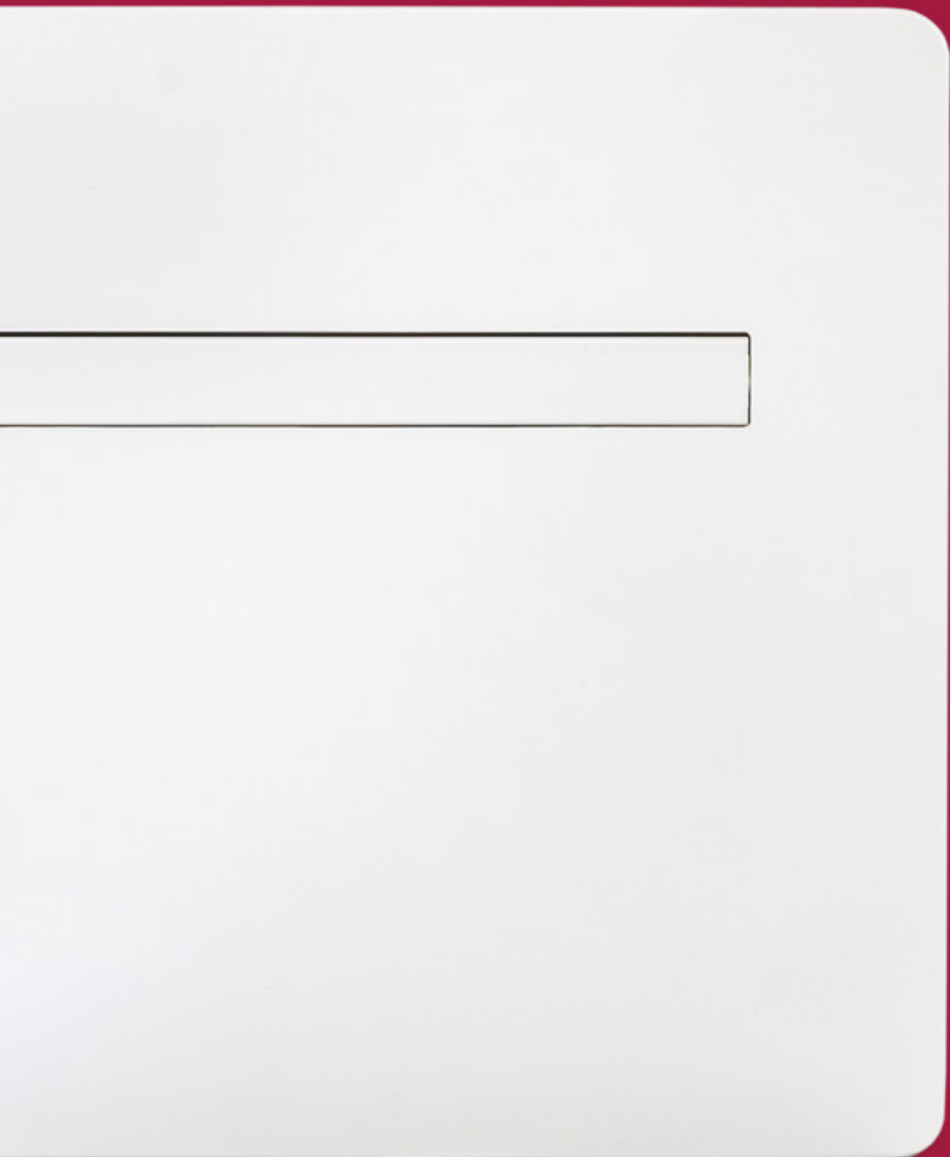
Product Designer
Luca Papini
Art Direction & Graphic
Federico Castelli
Photography
Ottavio Tomasini
Special thanks to:
Akira Nishikawa





Con le mani
trasformiamo
sogni in realtà.





Innova s.r.l.
Via 1° Maggio, 8
38089 Storo (Tn)
Tel. +39 0465 670104
Fax: +39 0465 674965
info@innovaenergie.com

www.innovaenergie.com